

**fermacell**<sup>®</sup>  
AESTUVER

AESTUVER

# Systemes de protection incendie



# AESTUVER

## La protection futée contre le feu

Aestuver FERMACELL propose une vaste gamme de produits pour le domaine de la protection préventive des bâtiments contre les incendies

### Solutions globales

Aestuver FERMACELL propose plusieurs gammes d'éléments de construction adaptées à de nombreuses applications dans le domaine de la protection préventive contre l'incendie :

### Éléments de construction

- Mur/plancher
- Revêtement pour piliers ou poutres
- Canal de ventilation
- Chemin de câbles électriques
- Constructions spéciales

### Éléments de protection incendie

- Obturations pour tuyaux
- Joints / bandes

### Éléments pour tunnels

- Revêtements coupe-feu

### Pour une protection contre le feu sans compromis

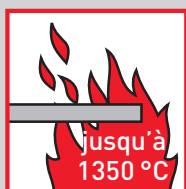
La sécurité d'abord ! En matière de protection préventive des structures contre le feu, nous n'acceptons aucun compromis. Celui qui prend au sérieux la sécurité, fait confiance à Aestuver FERMACELL.

### Votre avantage sécurité

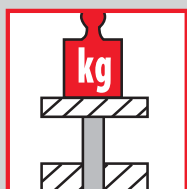
Les plaques coupe-feu AESTUVER en béton léger armé de fibres de verre sont conformes à la classe des matériaux de construction A1, la plus élevée selon DIN 4102 ou DIN EN 13501-1 (I-I selon l'AEAI 6.3).



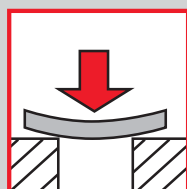
Plaques coupe-feu AESTUVER  
Chemins de câbles coupe-feu AESTUVER  
Plaques coupe-feu AESTUVER T pour ouvrages souterrains de circulation routière et ferroviaire



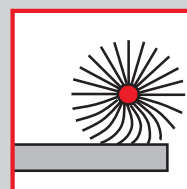
Incombustible



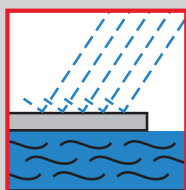
Haute résistance à la compression



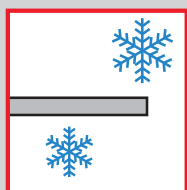
Haute résistance à la flexion



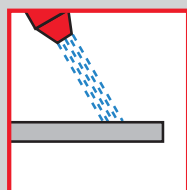
Haute résistance à l'abrasion



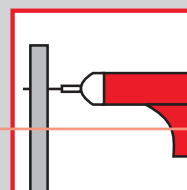
Résistance à l'eau



Résistance au gel



Nettoyable



Usinage facile

Propriétés de la plaque

Éléments pratiques coupe-feu AESTUVER D+2



Aestuver FERMACELL offre une large gamme d'éléments de construction testés, et dotés des homologations correspondantes. Celle-ci englobe entre autres des parements coupe-feu pour ossatures porteuses, des constructions de parois, des canaux de ventilation indépendants ainsi que des solutions pour l'aménagement sécurisé des voies de secours et de sauvetage. Depuis des années déjà, les panneaux coupe-feu AESTUVER ont également fait leurs preuves dans les ouvrages souterrains destinés à la circulation routière et ferroviaire.

Dans le domaine des installations électriques, Aestuver FERMACELL propose un système complet de chemins de câbles préfabriqués dans diverses classes de résistance au feu.

Aestuver FERMACELL, l'une des marques phares dans le domaine de la protection des structures contre le feu, a dernièrement étoffé sa gamme :

- Obturations pour tuyaux
- Joints de dilatation coupe-feu

Avec son programme complet, Aestuver FERMACELL fait désormais figure de fabricant polyvalent.

**fermacell**<sup>®</sup>  
AESTUVER

Système  
coupe-feu

**fermacell**<sup>®</sup>

Système de  
construction sèche

Nous associons nos compétences pour vous offrir des solutions globales



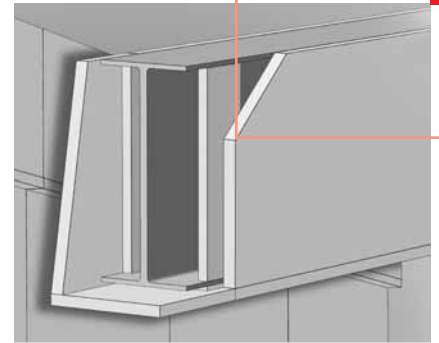
**Produits coupe-feu AESTUVER  
pour obturations, peintures  
intumescentes et joints de  
dilatations**

# Plaques coupe-feu AESTUVER

Les plaques coupe-feu universelle AESTUVER peuvent être utilisées comme revêtement de profilés métalliques ; elles sont également utilisées dans des cloisons de séparations, des gaines techniques ou partout où une protection incendie est nécessaire.

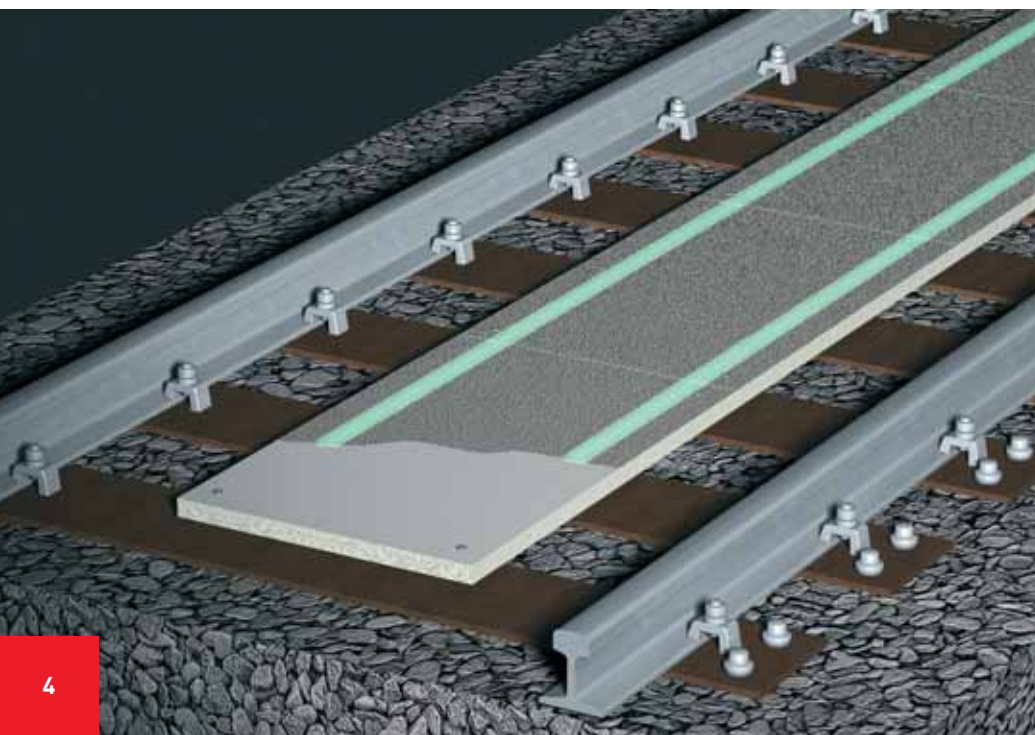
Les excellentes propriétés mécaniques des plaques AESTUVER permettent une multitude d'applications. Tant la préfabrication industrielle d'éléments standardisés ou la fabrication sur chantier sont possibles sans poser de problème.

Les plaques coupe-feu AESTUVER existent dans la dimension 1.250 x 2.600 mm avec une épaisseur de 8 à 60 mm. Des formats et des épaisseurs spéciaux sont disponibles sur demande. La surface lisse permet d'appliquer des couches de peinture d'une épaisseur allant jusqu'à 0,5 mm.



**Exemple de construction :**  
**Revêtements coupe-feu pour**  
**supports en acier F 30 à F 180**

## Élément praticable coupe-feu AESTUVER D+2 pouvant supporter une charge dynamique



L'élément praticable coupe-feu AESTUVER D+2 peut supporter une charge dynamique. C'est un panneau spécialement développé pour la couverture de caniveaux à câbles en béton ou entre les rails sur les traverses de chemins de fer pour la création de voies de secours et de sauvetage praticables sûres. Si vous en faites la demande, cet élément peut également être livré avec un revêtement anti-dérapant ou phosphorescent pour faire fonction de système de guidage pour les voies de secours et de sauvetage. Le format standard est de 625 x 1.250 mm environ. Des formats spéciaux sont livrables sur demande.

# Chemin de câbles coupe-feu AESTUVER «Standard»

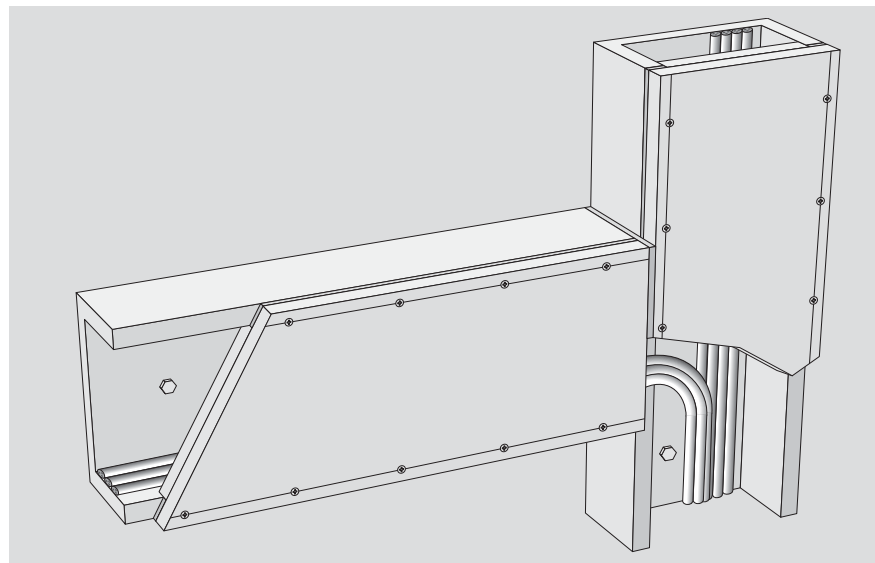
Le système de chemin de câbles AESTUVER «Standard» E 30/I 90 selon DIN 4102, Partie 12 ou selon DIN 4102, Partie 11 est fourni en tant qu'éléments prêts à être posés contre un mur ou un plafond. Chaque élément du chemin de câbles se compose d'une partie inférieure (canal) et d'un couvercle préfabriqués et constitués de plaques coupe-feu AESTUVER résistantes au feu, à l'eau et au gel. Les bandes d'étanchéités Aestuver et les vis autoperceuses, nécessaires pour la pose, sont fournies avec le chemin de câbles. Ces plaques ont une surface dure, lisse et résistante à l'abrasion.

- Le chemin de câbles coupe-feu I 90 selon DIN 4102, partie 11 empêche la propagation de la charge thermique (incendie) dans les issues de secours et de sauvetage
- Le chemin de câbles coupe-feu E 30 selon DIN 4102, partie 12 garantit le fonctionnement des installations électriques

## Avantages

- Éléments de chemin de câbles prêts à être posés
- Montage facile grâce à la technique d'assemblage bout à bout
- Tous les raccords sont réalisés à partir d'éléments droits (un type d'élément pour tout le chemin de câbles)

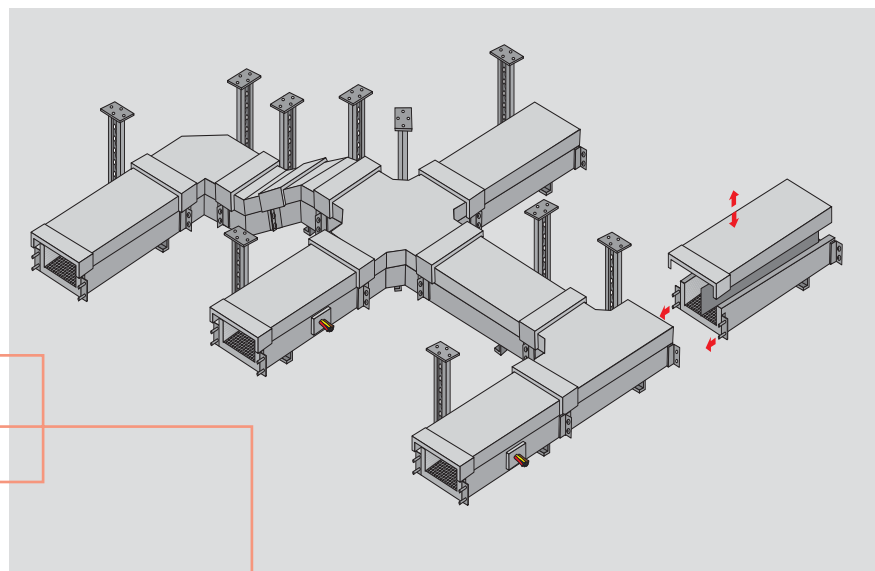
- Pas besoin d'une compensation de potentiel
- Pour la catégorie E 30, le raccord de sortie de câbles dans le chemin se fait en toute simplicité
- Prêt à peindre
- Poids max. des câbles sans dispositif porte-câbles = 22,5 kg/ml
- Superficie de la section utilisable pour les câbles = 34,3 cm<sup>2</sup>



# Chemin de câbles coupe-feu AESTUVER «Exclusif»

Le système de chemin de câbles AESTUVER «Exclusif» se compose d'éléments droits et d'éléments de diverses formes. Les éléments peuvent être construits soi-même ou, à partir de 60 ml, livré préfabriqués d'usine. Les chemins de câbles sont conformes aux normes DIN 4102, partie 11 ou DIN 4102, partie 12. Les éléments du chemin de câbles sont constitués de plaques coupe-feu AESTUVER résistantes à l'eau et au gel. Ces plaques ont une surface dure, lisse et résistante à l'abrasion.

- Le chemin de câbles coupe-feu I 30 à I 120 selon DIN 4102, partie 11 empêche la propagation de la charge thermique (incendie) dans les issues de secours et de sauvetage
- Le chemin de câbles coupe-feu E 30 à E 120 selon DIN 4102, partie 12 garantit le fonctionnement des installations électriques



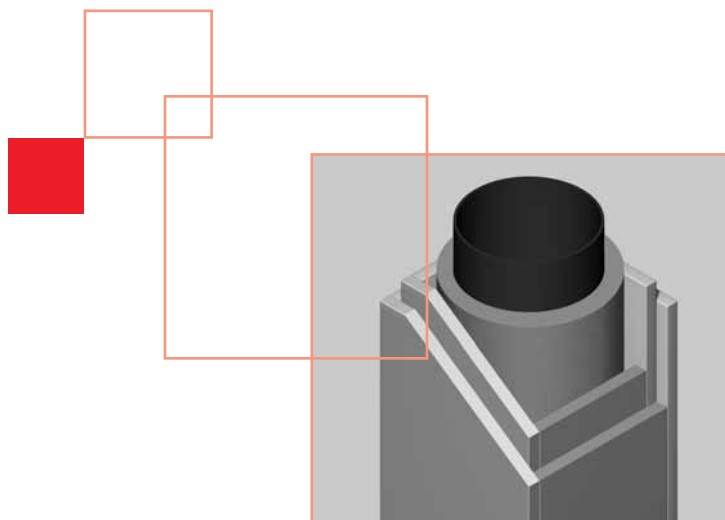
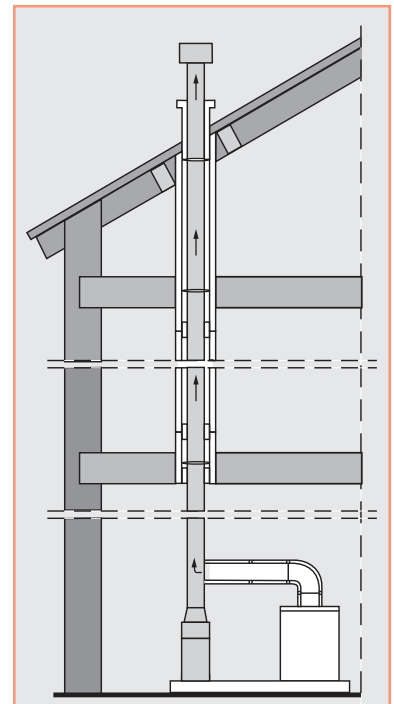
# Gaine technique et paroi intérieure non portante pour conduit de fumée

AESTUVER dispose des attestations d'utilisation AEAI permettant de réaliser des éléments coupe-feu en lien avec les conduits de fumée.

Avec les plaques AESTUVER 1 x 40 mm ou 2 x 20 mm il est possible de réaliser des gaines techniques (4 faces) et des parois intérieures non portantes (1, 2 ou 3 faces).

## Avantages :

- Protection EI 90 icb : les revêtements combustibles (ex. parquets, lambris) peuvent en principe être appuyés contre l'élément coupe-feu.
- Construction résistante grâce à une épaisseur de 40 mm
- Les éléments peuvent être construits soi-même sur le chantier
- Convient pour l'extérieur
- Découpe aisée des plaques
- La plaque est lisse et résiste à l'abrasion

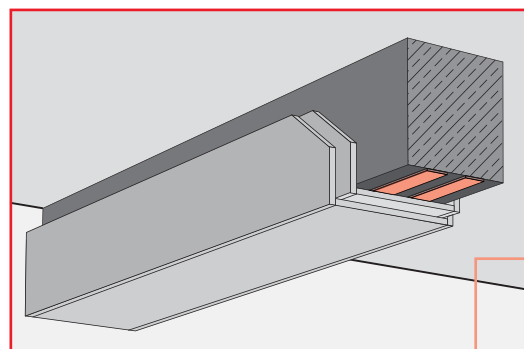


# Revêtement de bandes de renforcement collées

Lors de la rénovation d'une construction massive, la résistance statique doit être améliorée. Pour renforcer les dalles en béton armé, on utilise des lamelles en carbone ou en acier. La colle utilisée est très sensible à la température. Pour cette raison la protection incendie des lamelles est primordiale. Les plaques coupe-feu AESTUVER disposent d'une solution reconnue par les autorités compétentes (AEAI).

## Avantages :

- Système reconnu par les autorités compétentes
- Utilisation dans des zones présentant une humidité élevée
- Découpe aisée des plaques
- Préfabrication possible
- Guide de pose AESTUVER disponible



# Produits coupe-feu AESTUVER

AESTUVER offre une large gamme d'éléments dans le domaine de la protection préventive des structures contre le feu. C'est pourquoi, la gamme de produits coupe-feu englobe également des systèmes

- pour la protection contre l'incendie des passages de murs, planchers et cloisons légères
- pour la protection efficace contre l'incendie des zones sensibles à l'endroit des jonctions entre murs et planchers.

## Systèmes d'obturations pour tuyaux AESTUVER

- pour obturer des tuyaux dans les murs et planchers massifs et dans les cloisons légères

## Systèmes de joints de dilatations AESTUVER

- pour réaliser des joints coupe-feu entre des murs en maçonnerie ou béton, ainsi que entre des planchers en béton armé



**Fermacell Sàrl Suisse**

Bureau de vente

Südstrasse 4

3110 Münsingen

Téléphone : 031-724 20 20

Renseignements techniques : 031-724 20 30

Téléfax : 031-724 20 29

FERMACELL<sup>®</sup> est une marque déposée et  
une société du groupe XELLA.

Sous réserve de modifications techniques (état 12/2011)  
N'hésitez pas à demander la dernière version de ce  
document.  
Dans le cas où vous auriez besoin d'un renseignement  
complémentaire, veuillez prendre contact avec notre  
service technique

[www.aestuver.ch](http://www.aestuver.ch)