

fermacell[®]
AESTUVER

AESTUVER

**Brandschutz
mit System**



AESTUVER

Brandschutz mit System

FERMACELL Aestuver bietet wirtschaftliche Lösungen im Bereich des vorbeugenden baulichen Brandschutzes

Umfangreiche Lösungen

FERMACELL Aestuver bietet ein Produktprogramm für den vorbeugenden baulichen Brandschutz in vielen Anwendungen:

Bauteilkonstruktionen

- Wand/Decke
- Stützen-/Trägerbekleidungen
- Lüftung
- Elektro
- Sonderkonstruktionen

Brandschutzprodukte

- Rohr-Abschottungen
- Fugen

Tunnel

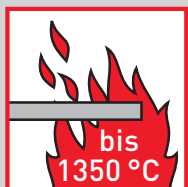
- Brandschutz für Tunnelkonstruktionen
- Brandschutz-Kabelkanäle

Brandschutz ohne Kompromisse

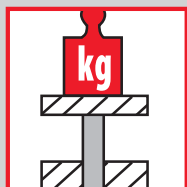
Safety first! In punkto vorbeugender baulicher Brandschutz darf es keine Kompromisse geben. Wer Sicherheit ernst nimmt, kommt an FERMACELL Aestuver nicht vorbei.

Ihr Plus an Sicherheit

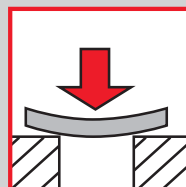
AESTUVER Brandschutzplatten aus Glasfaserleichtbeton gehören nach DIN 4102 bzw. DIN EN 13501-1 zur höchsten Baustoffklasse A1 (BKZ 6.3 nach VKF).



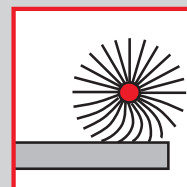
Nicht brennbar



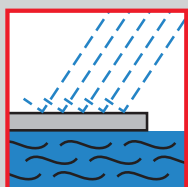
Hohe Druckfestigkeit



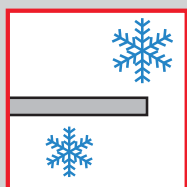
Hohe Biegezugfestigkeit



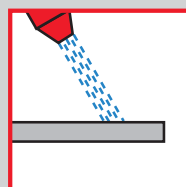
Hohe Abriebfestigkeit



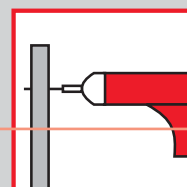
Wasserbeständig



Frostbeständig



Reinigungsfähig



Leichte Verarbeitung

AESTUVER Brandschutzplatten;
AESTUVER Brandschutz-Kabelkanäle;
AESTUVER T Brandschutzplatten für
unterirdische Verkehrsanlagen

Platteneigenschaften

AESTUVER
begehbbare Brand-
schutzelemente D+2



FERMACELL Aestuver bietet ein umfangreiches Programm an geprüften Bauteilkonstruktionen mit entsprechenden Verwendbarkeitsnachweisen/Zulassungen. Hierzu zählen z.B. Brandschutzbekleidungen für Tragwerke, Wandkonstruktionen, selbstständige Lüftungsleitungen sowie Lösungen für die sichere Gestaltung von Flucht- und Rettungswegen. Ebenfalls seit Jahren bewährt finden AESTUVER Brandschutzplatten speziell Anwendung für den Einsatz in unterirdischen Verkehrsanlagen.

Im Bereich der Elektroinstallation bietet FERMACELL Aestuver ein komplettes System aus montagefertigen Kabelkanälen in verschiedenen Feuerwiderstandsklassen an. Die Brandschutzkompetenz von FERMACELL Aestuver als Systemanbieter wird durch das Produktprogramm in den Bereichen

- Rohr-Abschottungen
- Fugen

abgerundet.

Bei FERMACELL Aestuver finden Sie ganzheitliche Lösungen für den vorbeugenden baulichen Brandschutz.

fermacell[®]
AESTUVER

**Brandschutz
mit System**

fermacell[®]

**Trockenbau
mit System**

**Unsere gemeinsamen Kompetenzen für Ihre
ganzheitlichen Lösungen**



**AESTUVER Brandschutzprodukte für
Rohr-Abschottungen, Bekleidungen
und Fugen**

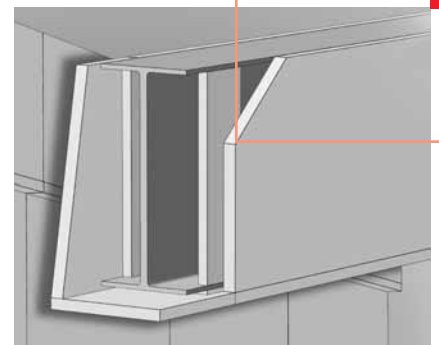


AESTUVER Brandschutzplatten

AESTUVER Brandschutzplatten sind universell einsetzbar: z.B. für Träger- und Stützenbekleidungen, für Trenn- und Schachtwände und natürlich überall dort, wo baulicher Brandschutz gefordert wird.

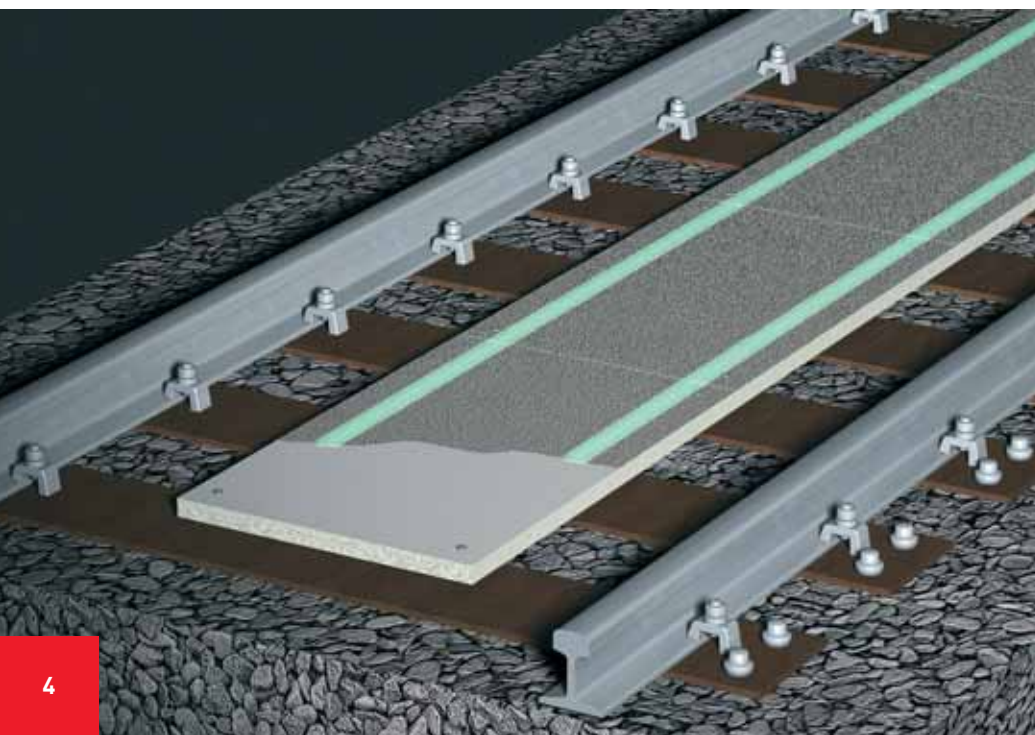
Die hervorragenden mechanischen Eigenschaften von AESTUVER Platten verleihen diesem Werkstoff vielfältige Anwendungsmöglichkeiten. Sowohl die industrielle Verarbeitung zu standardisierten Bauteilen und Bausystemen, als auch die individuelle, maßgeschneiderte Herstellung von Bauteilen auf der Baustelle sind möglich.

AESTUVER Brandschutzplatten gibt es in den Maßen 1.250 x 2.600 mm, in Dicken von 8 bis 60 mm. Sonderformate und -dicken sind auf Anfrage erhältlich. Die glatten Oberflächen bieten eine schöne Sichtfläche oder sind ein idealer Untergrund für Anstriche bis $\leq 0,5$ mm.



Beispielkonstruktionen:
Brandschutzbekleidung Stahlträger
F 30 bis F 180

AESTUVER begehbares und dynamisch belastbares Brandschutzelement D+2



Das begehbare und dynamisch belastbare Brandschutzelement D+2 ist eine spezielle Entwicklung zur Abdeckung von Betonträgern oder als Ersatz der begehbaren Holzbohlen auch zwischen den Gleisen zur sicheren Gestaltung von Flucht- und Rettungswegen. Es ist auf Wunsch mit rutschhemmender oder nachleuchtender Beschichtung als Flucht- und Rettungswegleitsystem lieferbar. Das Standardformat beträgt ca. 625 x 1.250 mm. Sonderzuschnitte können auf Anfrage geliefert werden.

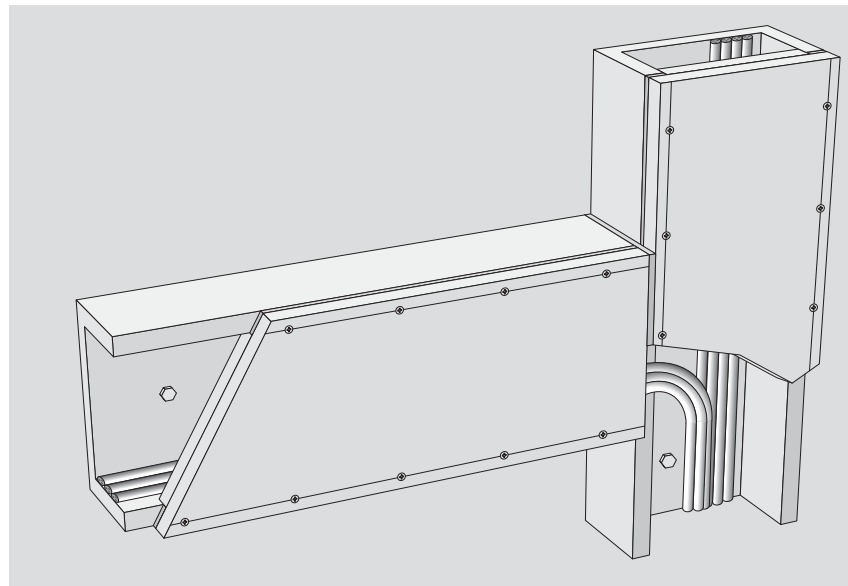
AESTUVER Brandschutz-Kabelkanal „Standard“

AESTUVER Brandschutz-Kabelkanäle „Standard“ E 30/I 90 nach DIN 4102, Teil 12 bzw. nach DIN 4102, Teil 11 werden als montagefertige Brandschutz-Kabelkanalstücke für die direkte Wand- oder Deckenmontage geliefert. Der Kabelkanal besteht aus einem vorgefertigten Kanalunterteil und einem Kanaldeckel aus wasser- und frostbeständigen AESTUVER Brandschutzplatten. Die Platten haben eine harte, glatte und abriebfeste Oberfläche.

- Brandschutz-Kabelkanal E 30 nach DIN 4102, Teil 12 für den Funktionserhalt der elektrischen Anlage
- Brandschutz-Kabelkanal I 90 nach DIN 4102, Teil 11 für die Kapselung der Brandlast in Flucht- und Rettungswegen

Vorteile

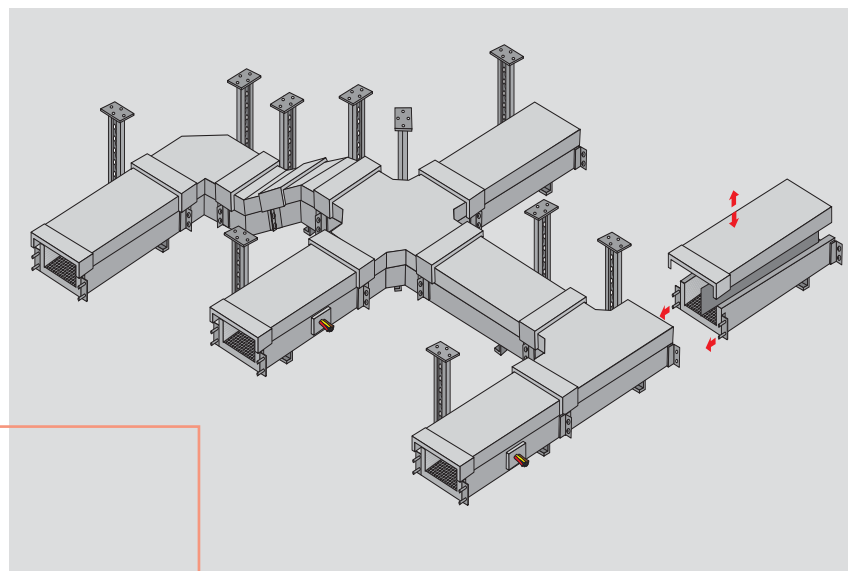
- montagefertige Anlieferung
- einfache Montage durch Stumpfstoßtechnik
- keine vorgefertigten Formteile erforderlich (werden einfach vor Ort hergestellt)
- kein Potenzialausgleich erforderlich
- bei E 30 auch Einzelkabelaufführung möglich
- malerfertig grundiert
- max. Kabelgewicht ohne Kabeltragkonstruktion = 22,5 kg/m
- nutzbare Querschnittfläche für Kabel = 34,3 cm²



AESTUVER Brandschutz-Kabelkanalsystem „Exklusiv“

Das AESTUVER Brandschutz-Kabelkanalsystem „Exklusiv“ besteht aus geraden Kanalstücken und Formteilen und wird nach DIN 4102, Teil 11 bzw. nach DIN 4102, Teil 12 aus montagefertigen Kanalteilen geliefert. Die Kanalteile werden aus wasser- und frostbeständigen AESTUVER Brandschutzplatten vorgefertigt. Die Platten haben eine harte, glatte und abriebfeste Oberfläche.

- Brandschutz-Kabelkanal I 30 bis I 120 nach DIN 4102, Teil 11 für die Kapselung der Brandlast in Flucht- und Rettungswegen
- Brandschutz-Kabelkanal E 30 bis E 120 nach DIN 4102, Teil 12 für den Funktionserhalt der elektrischen Anlage

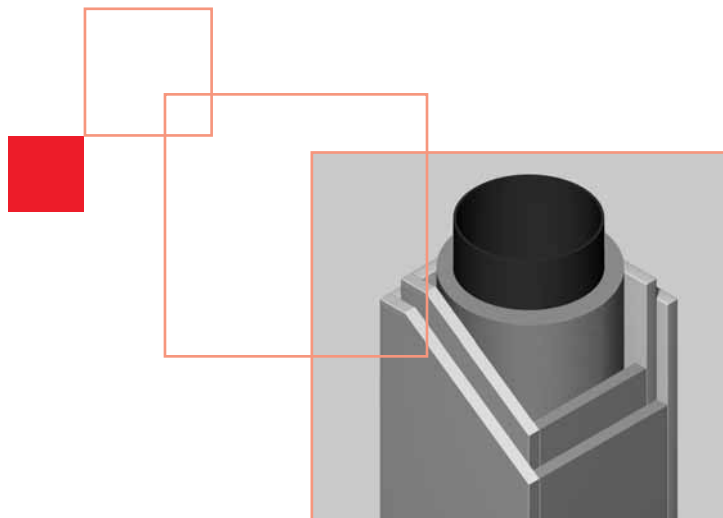
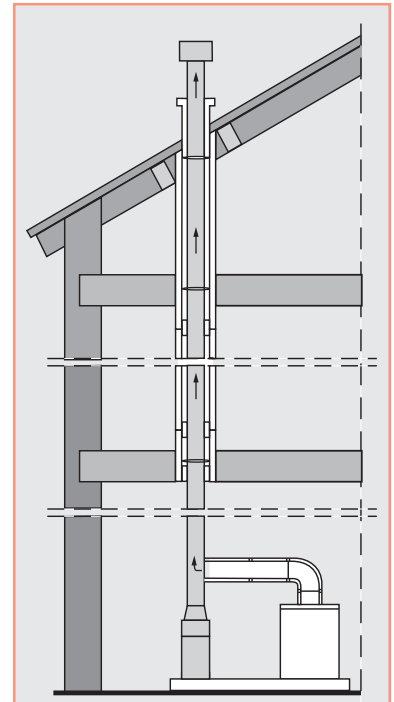


Installationsschacht und nichttragende Innenwand für Kamine

AESTUVER verfügt über die Möglichkeit, den geforderten Brandschutz bei Kaminen zu erfüllen. Zu diesem Zweck werden 2 x 20 mm oder 1 x 40 mm AESTUVER Brandschutzplatten zu Installationsschächten (Einsatz 4-seitig) resp. zu nichttragenden Innenwänden (Einsatz 1-3-seitig) zusammengesetzt.

Vorteile:

- Brandschutz EI 90: brennbare Bekleidungen (z.B. Parkett, Täfer) können i.d.R. direkt an das AESTUVER Element anstossen
- Stabile Ausführung dank der verwendeten 40 mm Materialstärken
- Das gesamte System kann vom Verarbeiter aus Standardplatten selber gefertigt werden
- Auch für den Ausseneinsatz geeignet
- Einfach zu bearbeiten
- Abriebfeste, glatte Oberfläche

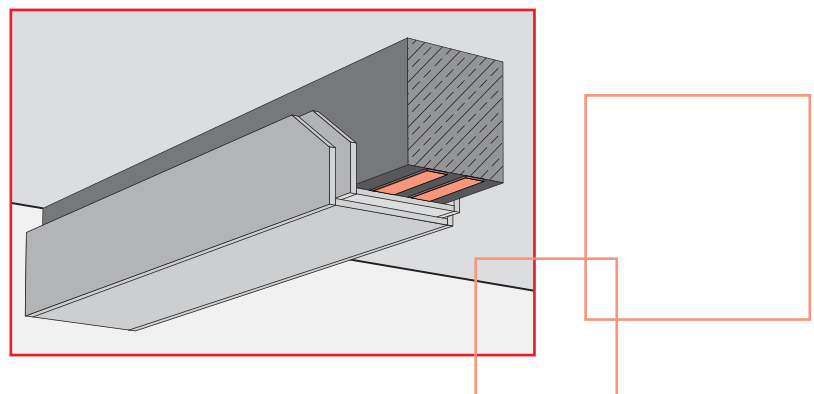


Bekleidungen von Klebearmierungen

Bei Sanierungen von Massivbauten muss die vorhandene statische Situation oft verbessert werden. Dazu kommen vor allem bei Betondecken Klebearmierungen aus CFK oder Stahllamellen zum Einsatz. Der dabei verwendete Kleber ist jedoch sehr wärmeempfindlich. Somit kommt dem Brandschutz eine spezielle Bedeutung zu. Mit AESTUVER Brandschutzplatten besteht für solche Bekleidungen eine von der VKF genehmigte Lösung.

Vorteile:

- Behördlich genehmigtes System
- Einsatz auch im feuchte-belasteten Bereich
- Leicht bearbeitbare Platte
- Möglichkeit der Vorfertigung
- Vorgabe von Detaillösungen durch AESTUVER



AESTUVER

Brandschutzprodukte

AESTUVER bietet Lösungen für den vorbeugenden baulichen Brandschutz. Deshalb zählen auch Brandschutzprodukte in Form von Systemen zum Programm, - um Durchführungen durch Wände, Decken und Trockenbauwände brandschutzsicher zu machen, - um die Schwachstellen der Fugen an Wänden und Decken brandschutztechnisch wirksam zu schützen,

AESTUVER Rohrschottsystem

- für Rohrabschottungen bei Massivwänden, Massivdecken und Trockenbauwänden

AESTUVER Systeme Fugen

- für Brandschutzfugen bei Wänden aus Mauerwerk oder Beton, bei Decken aus Stahlbeton



Fermacell GmbH Schweiz

Südstrasse 4

CH-3110 Münsingen

Telefon: 031-724 20 20

Technische Auskünfte: 031-724 20 30

Telefax: 031-724 20 29

FERMACELL[®] ist eine eingetragene Marke und
ein Unternehmen der XELLA-Gruppe.

Technische Änderungen vorbehalten. Stand 12/2011
Es gilt die jeweils aktuelle Auflage.
Sollten Sie Informationen in dieser Unterlage
vermissen, rufen Sie uns bitte an.